

OIL FILTER PROTECTION

Ref.: 2CP2380089



Assembly Booklet / Paper collection
Livret de montage / Collecte de papier



Mini Zip Bag / Plastic collection
Mini sac zip / Collecte de plastique



Box / Paper collection
Boîte / Collecte de papier



Carton Separator / Paper collection
Séparateur de cartons / Collecte de papier



Card Header / Paper collection
Carte d'en-tête / Collecte de papier

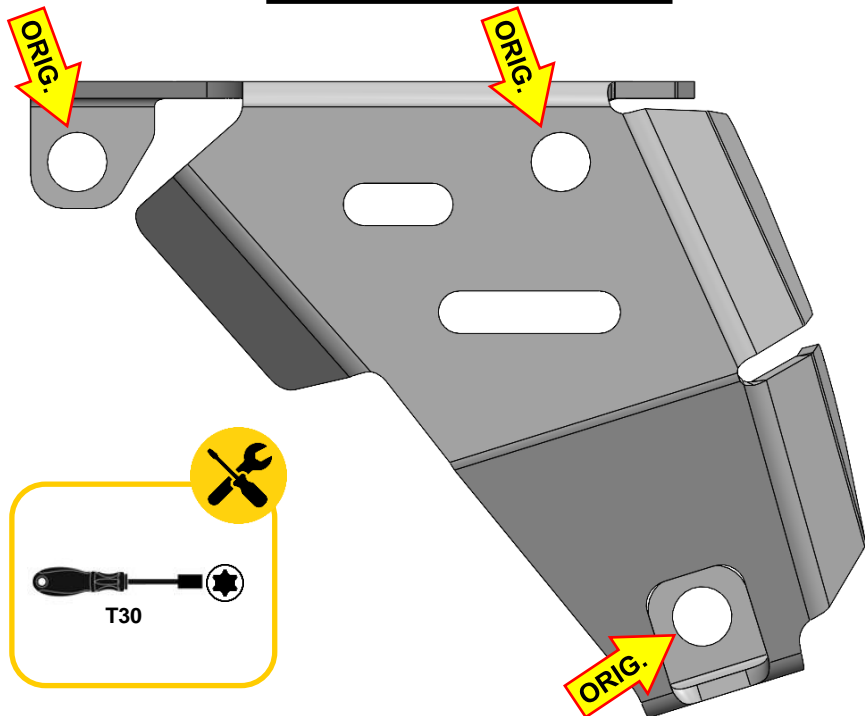
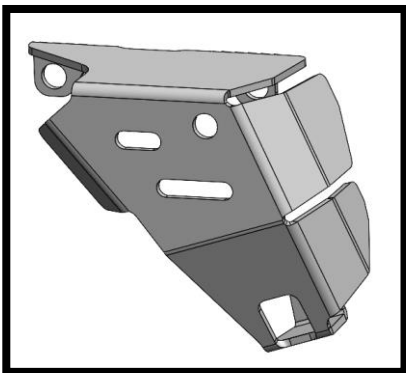


Plastic Bag Cover / Plastic collection
Couverte de sac en plastique / Collecte de plastique



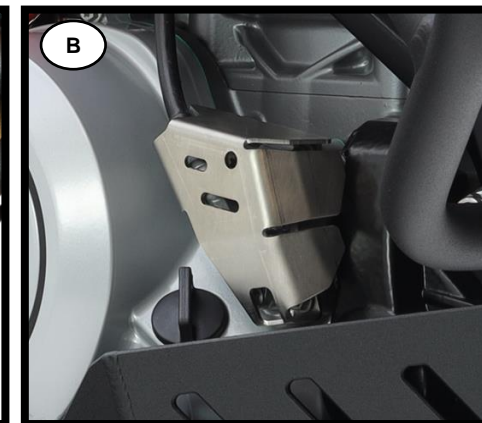
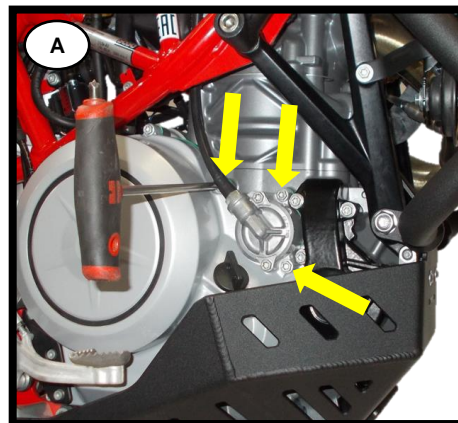
Management System
ISO 9001:2015
www.tuv.com
© 9196077728

ASSEMBLY INSTRUCTION / INSTRUÇÃO DE MONTAGEM



N.m	M4	M5	M6	M8	M10	M12	
STEEL	8.8	2.7	5.5	9.7	23.0	47.0	80.0
STAINLESS STEEL	A2	2.6	5.1	8.7	21.2	42.0	73.0

OIL FILTER PROTECTION



English:

Attention: Follow the installation sequence as you can see in the photos.

- **Photo A:** Remove origin screws marked in the photo.
- **Photo B:** Assemble protection as assembly instruction.

Attention: Add a little medium strength loctite and torque all screws to the correct value.

Português:

Atenção – Seguir a sequência de montagem que pode ver nas fotos.

- **Foto A:** Remover parafusos de origem marcados na foto.
- **Foto B:** Montar proteção como a instrução de montagem.

Atenção: Adicionar um pouco de loctite nos parafusos e apertar todos os parafusos com o valor correto de torque.

Français:

Attention: Suivre le séquence de photos d'assemblage.

- **Photo A:** Enlever les vis d'origine marquées sur la photo.
- **Photo B:** Assembler la protection avec les vis d'origine.

Attention: Ajouter un peu de loctite sur les vis et torque toutes les vis avec le bonne valeur.